



2021年3月26日

各 位

上場会社名 南海辰村建設株式会社
 代表者名 取締役社長 口野 繁
 (コード番号 1850 東証第2部)
 取締役
 問合せ先 常務執行役員 山本 昇
 管理本部長
 (TEL 06-6644-7802)

組織変更及び役員の業務分担変更並びに人事異動のお知らせ

次のとおり組織変更及び役員の業務分担変更並びに人事異動を実施いたしますので、お知らせいたします。

記

1. 業務組織の変更

(1) 趣 旨

営業部門の一元化を図り営業力の強化並びに業務の効率化への体制を構築するとともに、デジタル技術を取り入れた業務変革をより一層進めるためのDX推進を目的とする。

(2) 内 容 (別紙「業務組織新旧対照表」のとおり)

- ① 大阪建築本部の「営業第一部」及び「営業第二部」を「営業部」に統合する。
- ② 東京建築本部の「営業第一部」、「営業第二部」及び「営業第三部」を「営業部」に統合する。
- ③ 「DX推進室」を新設する。

(3) 変 更 日

2021年4月1日付

2. 執行役員の業務分担変更 (2021年4月1日付)

新	氏 名	旧
[安全環境部] 担当、東京建築本部副本部長	常務執行役員 菊地 義 信	[安全環境部] 担当、東京建築本部副本部長 兼東京建築本部統括部長兼東京建築本部営業第一部長
[DX推進室] 担当、管理本部副本部長	上席執行役員 北村 聡	管理本部副本部長
土木本部東京土木事業部長	執行役員 高邊 潔 久	土木本部東京土木事業部長 兼土木本部東京土木事業部統括部長
管理本部東京管理部長	執行役員 楠岡 英 人	管理本部東京管理部長 兼東京建築本部統括部担当部長

(下線部分：変更箇所)

3. 人事異動（2021年4月1日付）

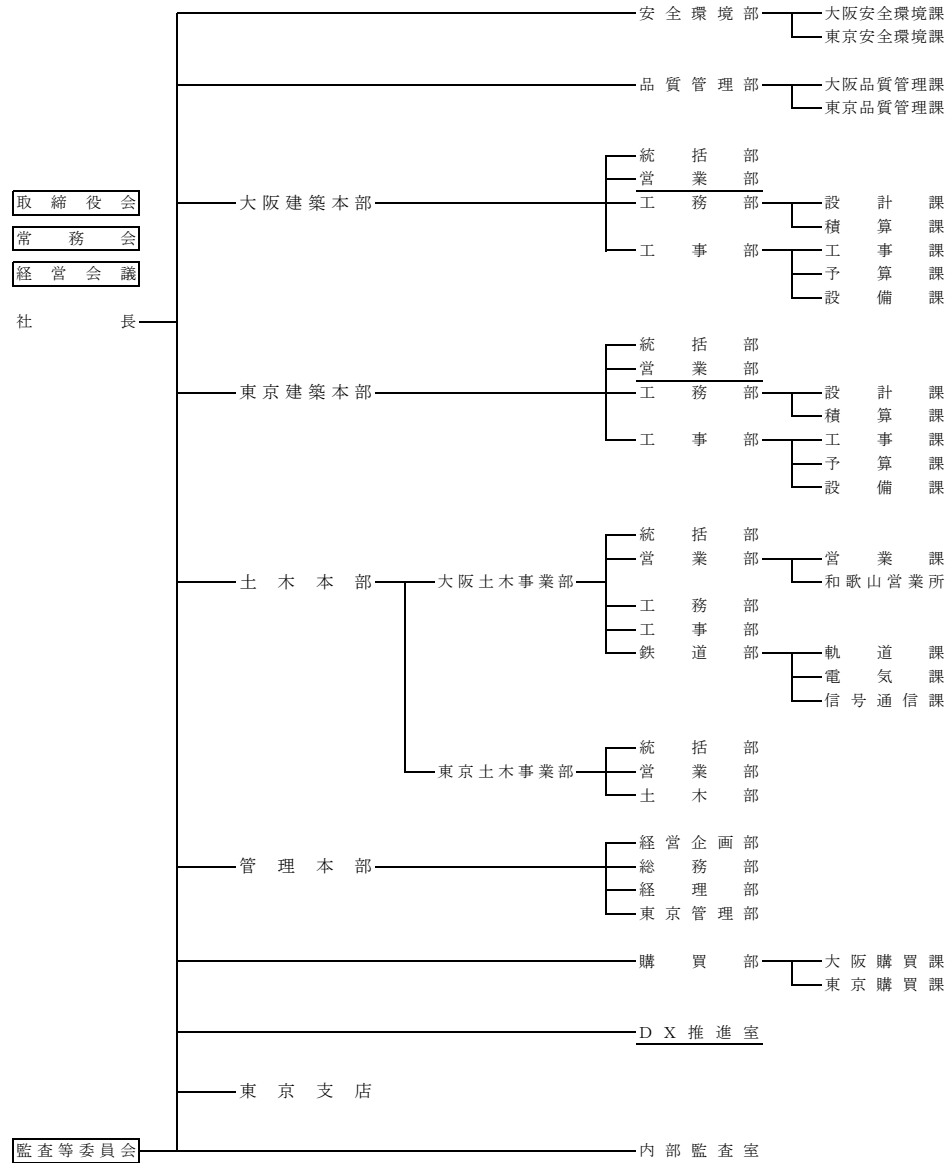
新	氏 名	旧
理事 <u>大阪建築本部営業部長</u>	川 口 勝 治	理事 <u>大阪建築本部営業第一部長</u>
理事 <u>管理本部経営企画部長</u>	美濃越 晃 一	理事 <u>大阪建築本部営業第二部長</u>
<u>安全環境部長</u> 兼東京建築本部工事部担当部長	山 岸 宏 朗	東京建築本部工事部担当部長 兼東京建築本部工事部予算課長
<u>大阪建築本部統括部担当部長</u> 兼大阪建築本部統括部課長	木 村 典 史	<u>管理本部経営企画部長</u>
<u>大阪建築本部営業部担当部長</u>	榎 阪 英 之	<u>大阪建築本部営業第二部担当部長</u>
<u>大阪建築本部営業部担当部長</u>	福 岡 康 宏	<u>大阪建築本部営業第一部課長</u>
<u>大阪建築本部工事部担当部長</u> 兼大阪建築本部工事部工事課長 兼大阪建築本部工事部予算課長	秋 山 利 治	大阪建築本部工事部工事課長
<u>東京建築本部統括部長</u> 兼東京建築本部営業部担当部長	豊 島 寛 和	<u>東京建築本部営業第二部課長</u>
<u>東京建築本部営業部長</u>	名 生 則 義	<u>東京建築本部営業第三部長</u>
<u>東京建築本部営業部長</u> 兼東京建築本部工事部担当部長	堀 田 悟	<u>東京建築本部営業第三部長</u> 兼東京建築本部工事部担当部長
<u>東京建築本部営業部長</u>	高 橋 幸 司	<u>東京建築本部営業第二部担当部長</u>
<u>土木本部大阪土木事業部営業部長</u> 兼土木本部東京土木事業部営業部長	浜 口 庄 庫	<u>土木本部大阪土木事業部工事部長</u>
<u>土木本部大阪土木事業部工事部長</u>	西 尾 忠 弘	<u>土木本部大阪土木事業部営業部長</u> 兼土木本部東京土木事業部営業部長 兼土木本部東京土木事業部営業部課長
<u>土木本部東京土木事業部統括部長</u> 兼土木本部東京土木事業部統括部課長	仲 野 和 也	土木本部東京土木事業部統括部課長
管理本部総務部長 <u>兼DX推進室長</u>	中 井 建 児	管理本部総務部長
<u>管理本部総務部担当部長</u> 兼管理本部総務部課長	宮 崎 孝 光	<u>管理本部経営企画部課長</u>
<u>内部監査室担当部長</u>	井 上 豊 茂	<u>大阪建築本部統括部担当部長</u> 兼大阪建築本部統括部課長

（下線部分：変更箇所）

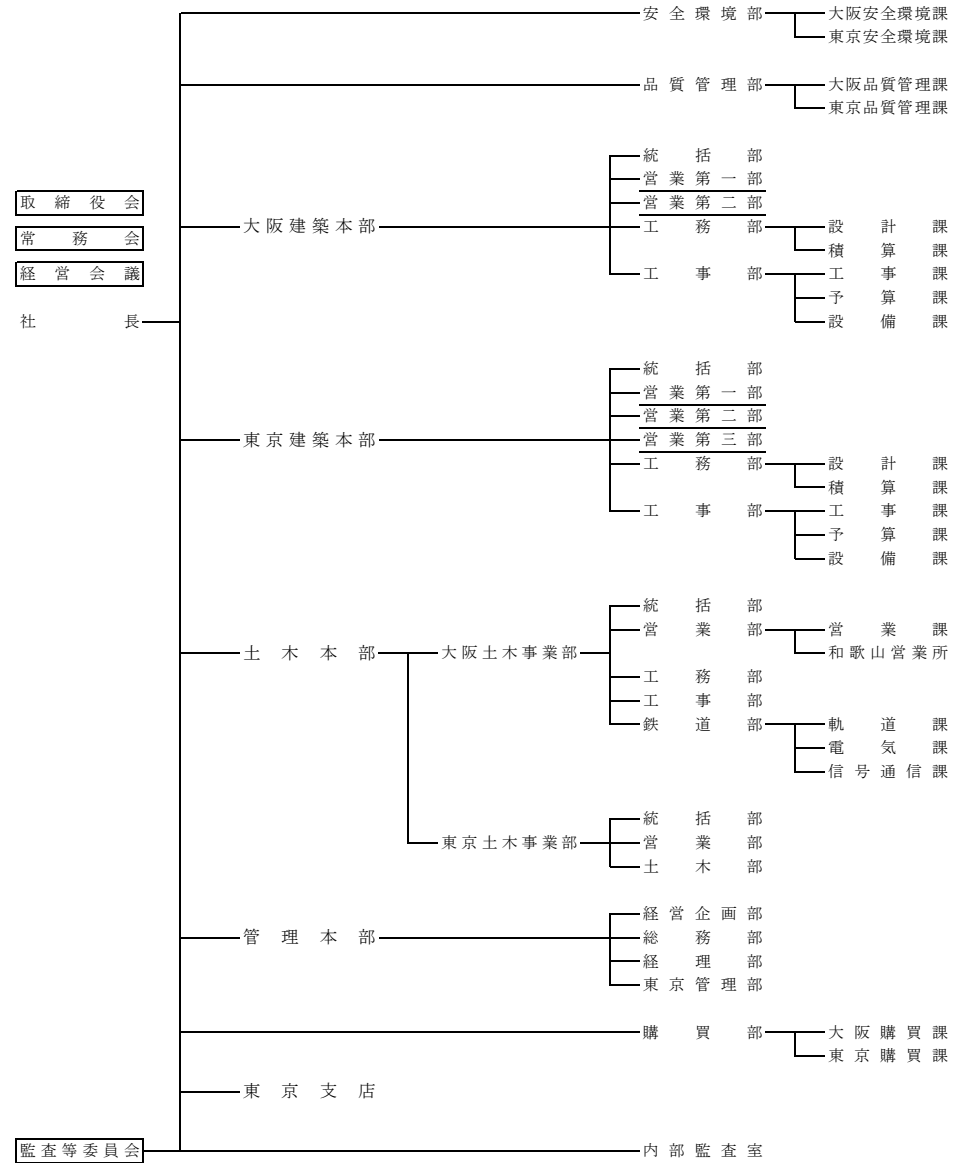
以 上

業務組織新旧対照表

[新]



[旧]



(下線部分は変更箇所)