

平成20年3月27日

各 位

上場会社名 南海辰村建設株式会社
代表者名 取締役社長 中嶋 誠之
(コード番号 1850 大証第2部)
問合せ先 取締役
常務執行役員 片岡 健治
経営管理本部長
(TEL 06-6644-7802)

組織変更および役員の業務分担変更ならびに人事異動のお知らせ

次のとおり組織変更および役員の業務分担変更および人事異動を実施いたしますのでお知らせいたします。

1. 業務組織の変更(平成20年4月1日付)

(1) 趣 旨

金融商品取引法に基づき、平成20年度から適用される「財務報告に係る内部統制」の遵守に向け、独立した評価体制の構築を図るため、内部統制を専門的に行う部門を監査部に設置する。

和歌山支店における土木工事の受注をより一層強化し、土木営業部との連携を図るため、管轄する本部を変更する。

(2) 内 容(別紙「業務組織新旧対照表」のとおり)

監査部に「監査課」と「内部統制課」を新設する。

和歌山支店および橋本営業所の管轄を、建築本部から土木本部に移管する。

(3) 変 更 日

平成20年4月1日

2. 役員の業務分担変更(平成20年4月1日付)

新		氏名	旧	
取締役 常務執行役員	経営管理本部長、 〔購買部・業務支援センター〕担当	片岡 健治	取締役 常務執行役員	経営管理本部長 兼経営管理本部経営企画部長、 〔購買部・業務支援センター〕担当
取締役 執行役員	経営管理本部副本部長 兼経営管理本部情報システム部長、 〔監査部〕担当	菊池 芳友	取締役 執行役員	経営管理本部副本部長 兼経営管理本部経理部長 兼経営管理本部情報システム部長、 〔監査部〕担当
取締役 執行役員	東京支店副支店長 兼東京支店統括部長	野村 昭	取締役 執行役員	東京支店副支店長 兼東京支店営業第二部長 兼東京支店統括部長

(下線部分:変更箇所)

3. 人事異動（平成20年4月1日付）

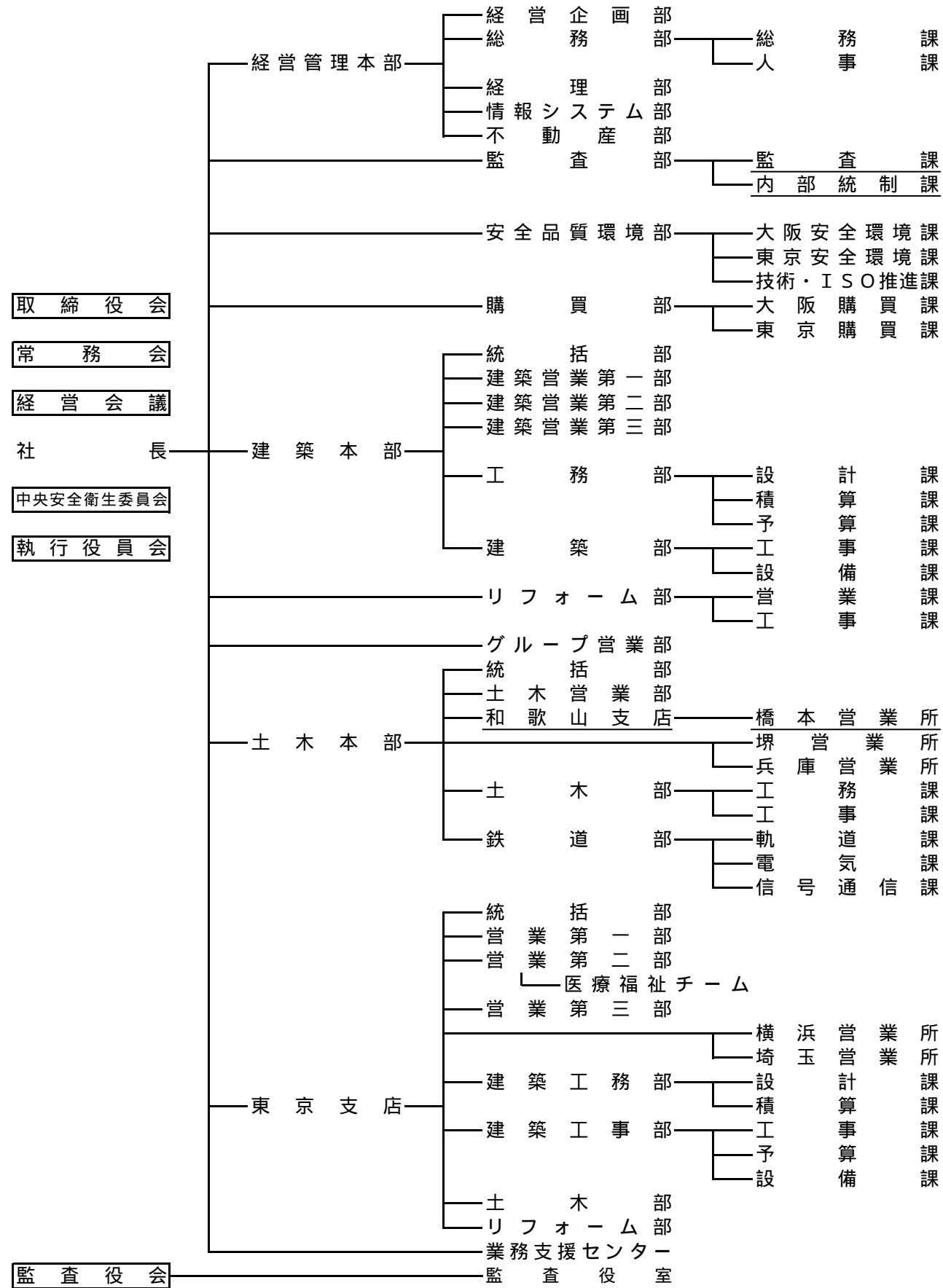
新	氏 名	旧
<u>経営管理本部経営企画部長</u> 兼東京支店統括部担当課長	陸 岡 啓 三	<u>経営管理本部経営企画部課長</u> 兼東京支店統括部担当課長
<u>経営管理本部総務部担当部長</u> 兼経営管理本部総務部総務課長	今 坂 公 彦	経営管理本部総務部総務課長
経営管理本部総務部人事課 南海電設株式会社出向（部長待遇）	恩 地 味 津 男	経営管理本部総務部人事課 南海電設株式会社出向（課長待遇）
<u>経営管理本部経理部長</u>	北 村 聡	<u>経営管理本部経理部課長</u>
安全品質環境部長	笠 松 紀 夫	安全品質環境部長 <u>兼建築本部工務部担当部長</u>
<u>購買部長</u>	尾 本 博 志	<u>購買部担当部長</u>
<u>購買部長兼購買部東京購買課長</u>	菊 地 義 信	購買部東京購買課長
<u>購買部担当部長</u>	美 船 陸 夫	<u>購買部長</u>
<u>建築本部建築部担当部長</u>	山 崎 明 宣	<u>建築本部建築部担当課長</u>
<u>リフォーム部担当部長</u> 兼リフォーム部工事課長	山 本 敏 雄	リフォーム部工事課長
<u>土木本部和歌山支店長</u>	田 畑 肇	<u>土木本部土木営業部長</u>
<u>土木本部和歌山支店担当部長</u>	桜 間 貞 男	<u>建築本部和歌山支店長</u>
<u>東京支店営業第一部長</u>	新 井 初 五 郎	<u>東京支店営業第一部担当部長</u>
<u>東京支店営業第一部担当部長</u>	石 田 光 保	<u>東京支店営業第一部長</u>
<u>東京支店営業第二部長</u>	小 林 章 浩	<u>東京支店営業第二部担当部長</u>
<u>東京支店建築工務部担当部長</u> 兼購買部東京購買課担当課長	山 崎 博 道	<u>東京支店建築工務部積算課長</u> 兼購買部東京購買課担当課長
<u>東京支店建築工事部担当部長</u>	寺 本 秀 樹	<u>東京支店建築工事部工事課長</u>

（下線部分：変更箇所）

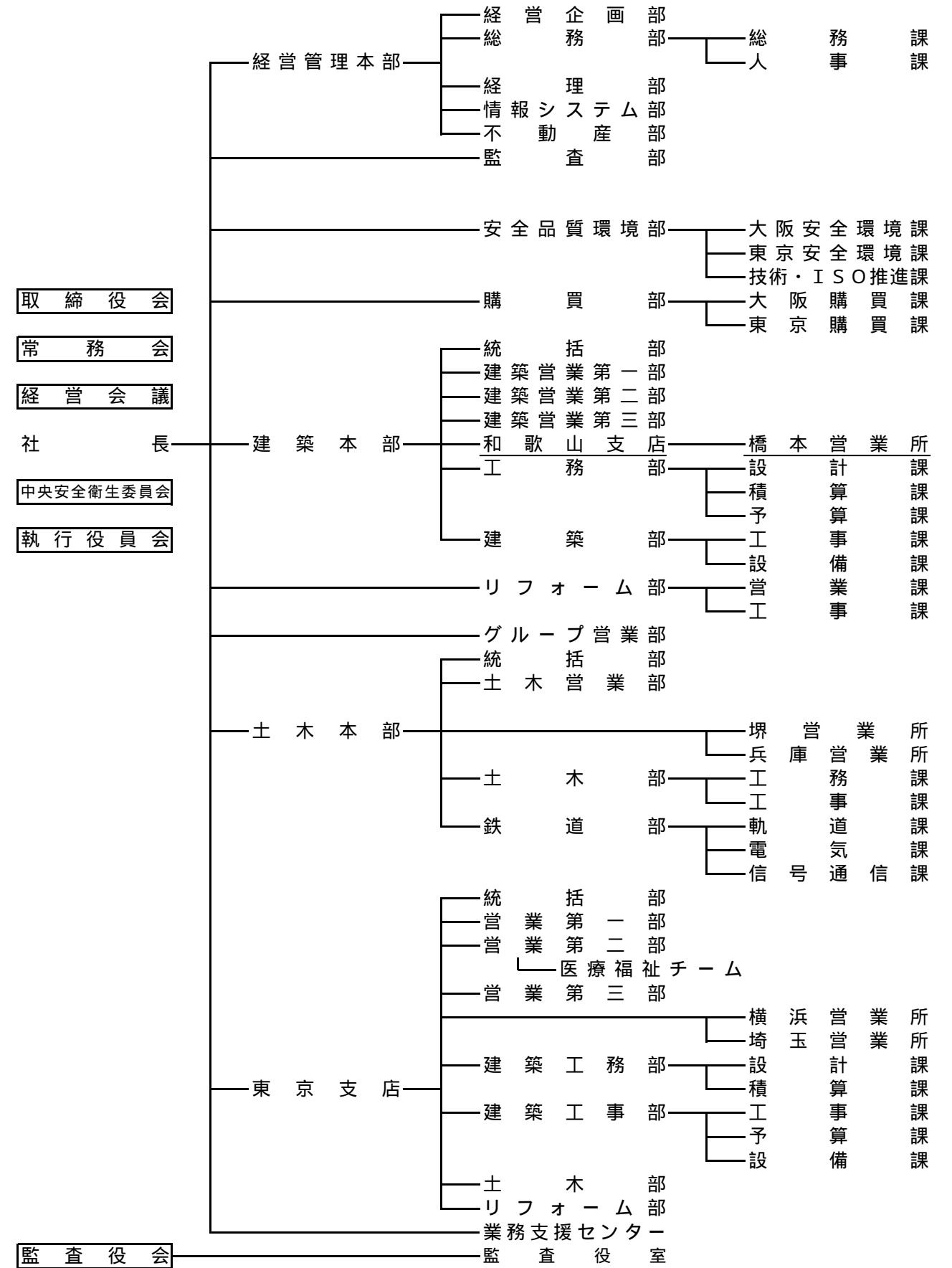
以 上

〔業務組織新旧対照表〕

〔新〕



〔旧〕



(下線部分は変更箇所)