

平成22年12月17日

各 位

上場会社名 南海辰村建設株式会社
代表者名 取締役社長 猪崎光一
(コード番号 1850 大証第2部)
問合せ先 取締役
常務執行役員 片岡健治
経営管理本部長
(TEL 06-6644-7802)

組織変更および役員の業務分担変更ならびに人事異動のお知らせ

次のとおり組織変更および役員の業務分担変更ならびに人事異動を実施いたしますのでお知らせいたします。

1. 業務組織の変更（平成23年1月1日付）

(1) 趣 旨

- ① 組織の簡素化および指揮命令系統の明確化を図るため、グループ営業部およびリフォーム部を再編する。
- ② 組織横断的に業務の支援活動を行う部門を設置する。

(2) 内 容（別紙「業務組織新旧対照表」のとおり）

- ①(a) リフォーム部を廃止し、その営業機能を建築本部建築営業第三部に移管のうえ、同部に営業課とリフォーム営業課を新設する。また、工事機能を建築本部建築部工事課に統合する。
- (b) グループ営業部を廃止して、その営業機能を建築本部建築営業第二部と土木本部土木営業部に分割して移管のうえ、両部門に営業課とグループ営業課を新設する。
- ② 業務支援センターを設置する。

(3) 変更日

平成23年1月1日

2. 役員の業務分担変更（平成23年1月1日付）

新		氏名	旧	
取締役 常務執行役員	経営管理本部長、 [業務支援センター] 担当	片岡健治	取締役 常務執行役員	経営管理本部長
取締役 常務執行役員	建築本部長	君谷民生	取締役 常務執行役員	建築本部長、 [リフォーム部] 担当
取締役 執行役員	土木本部副本部長	吉田一夫	取締役 執行役員	土木本部副本部長、 [グループ営業部] 担当

(下線部分：変更箇所)

3. 人事異動（平成23年1月1日付）

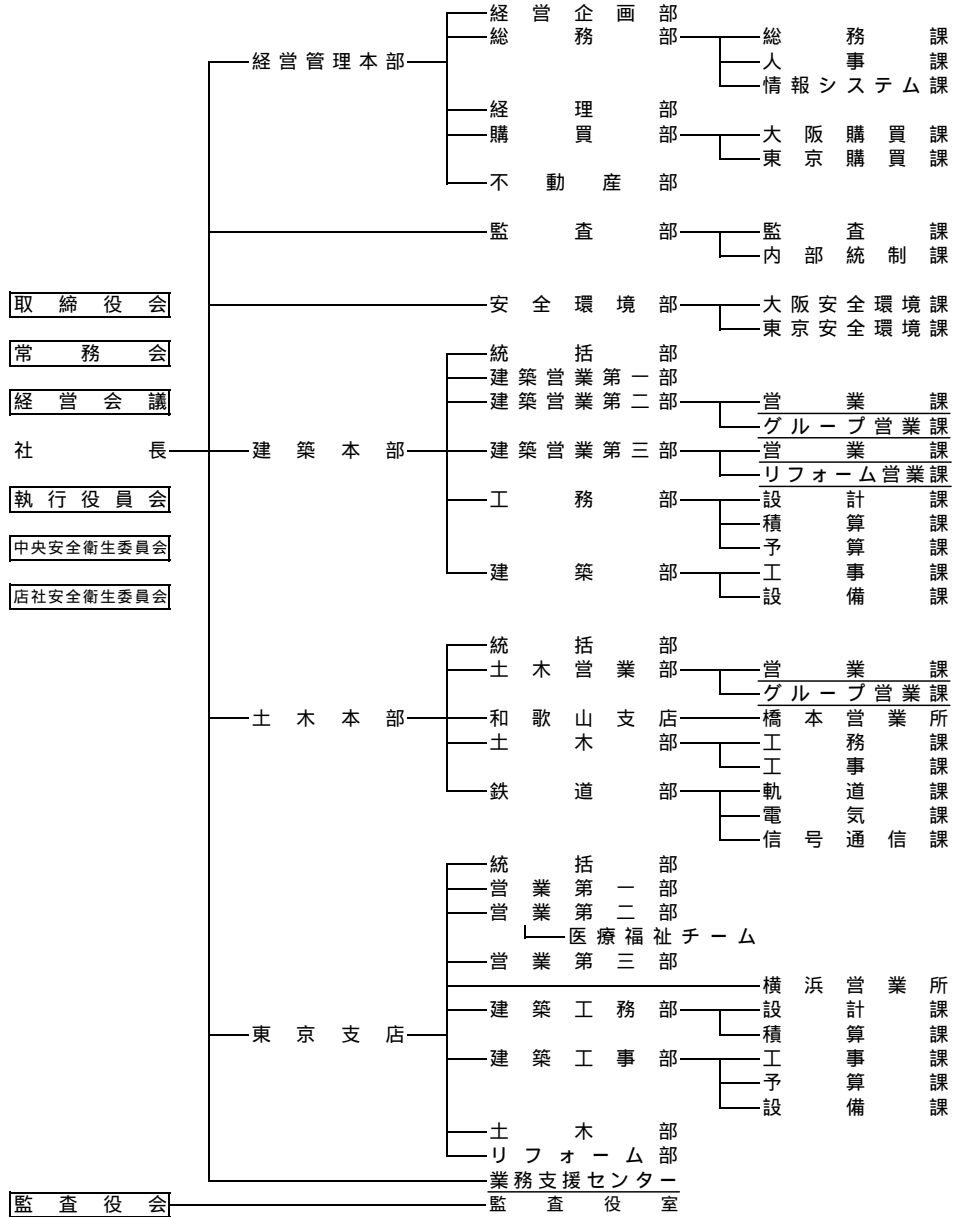
新	氏名	旧
<u>建築本部建築営業第三部長</u>	羽 藤 寿 彦	<u>リフォーム部長</u>
<u>建築本部建築部担当部長</u>	末 金 義 孝	<u>リフォーム部担当部長</u>
<u>建築本部建築部担当部長</u>	山 本 敏 雄	<u>リフォーム部担当部長</u> <u>兼リフォーム部工事課長</u>
<u>建築本部工務部担当部長</u>	笠 井 秀 治	<u>建築本部工務部担当部長</u> <u>兼リフォーム部工事課担当課長</u>
<u>土木本部土木営業部長</u> <u>兼土木本部土木営業部グループ営業課長</u>	宮 脇 康 男	<u>グループ営業部長</u>
<u>業務支援センター部長</u> <u>兼経営管理本部総務部担当部長</u>	土 本 浩 之	経営管理本部総務部担当部長

（下線部分：変更箇所）

以 上

〔業務組織新旧対照表〕

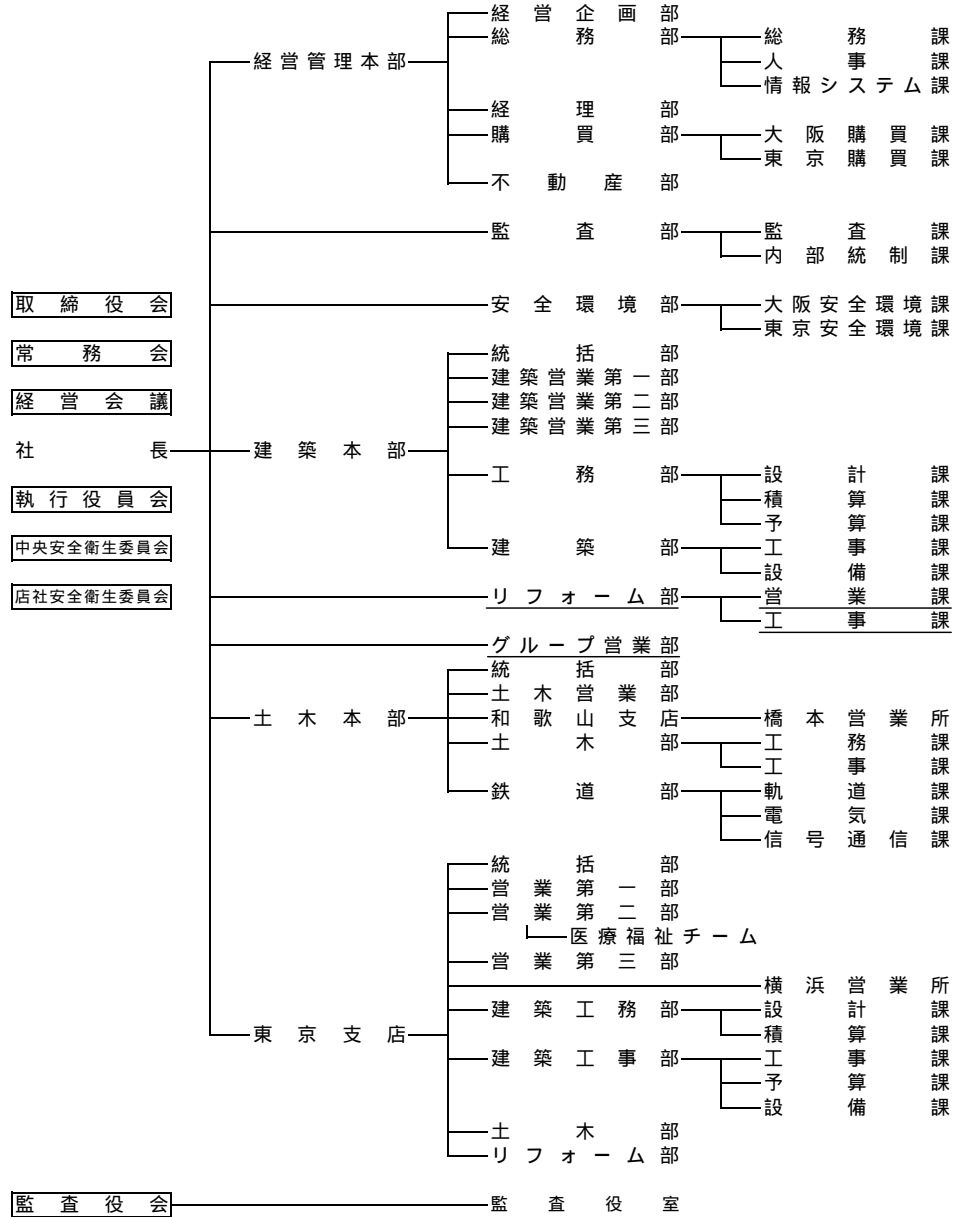
〔新〕



平成23年1月1日付

〔旧〕

別表 業務組織



(下線部分は変更箇所)